

取扱説明書

555REBIO

使用上の注意

- 小さなお子様がいらっしゃるご家庭では保護者の方のご注意をお願いします。
- 可動部分・取付部分を無理な方向へ強く引っ張ったり、曲げたりしないでください。器具の破損や故障につながります。
- カタログ掲載写真や展示品と、若干色合いが異なる場合がございます。あらかじめご了承ください。

アフターサービスについて

- LEDの寿命等により点灯しなくなった場合、その他の故障につきましてもお預かりしての修理とさせていただきます。まずはご購入店へご相談ください。
- 当社へ送って頂いても修理対応させていただきますが、当社までの送料はお客様のご負担となります。
- お見積もり等は、ご確認させて頂いてからとなりますので、まずは、製品名と故障内容をご連絡の上、お問い合わせください。

お読みになりましたら、この取扱説明書は、いつでも見られる所に、大切に保管してください。

アフターサービスのお問い合わせ



商品に関するご相談およびお問い合わせは、器具本体の表示に書いてある型番をご確認のうえ、お買上げいただきました販売店・工事店へお気軽にご相談ください。部品についてのお問い合わせは、「部品名称」のイラストをご参照ください。

お客様相談窓口

ナビダイヤル 0570-550-575
(全国共通番号)

受付時間（土日祝を除く）10:00～17:00
中部地区・関西地区は各ショールームの営業日に準じます。

通話料はお客様のご負担となります
PHSからは接続できません

<http://www.yamagiwa.co.jp/>

安全上のご注意

※ご使用前に、この《安全上のご注意》をよくお読みのうえ、正しくお使いください。
※この取扱説明書及び製品への表示では、製品を安全に正しくお使い頂き、あなたや他の人々への危害や財産損害を未然に防止するために、いろいろな絵表示をしています。
絵表示の意味と内容は次のようになっています。



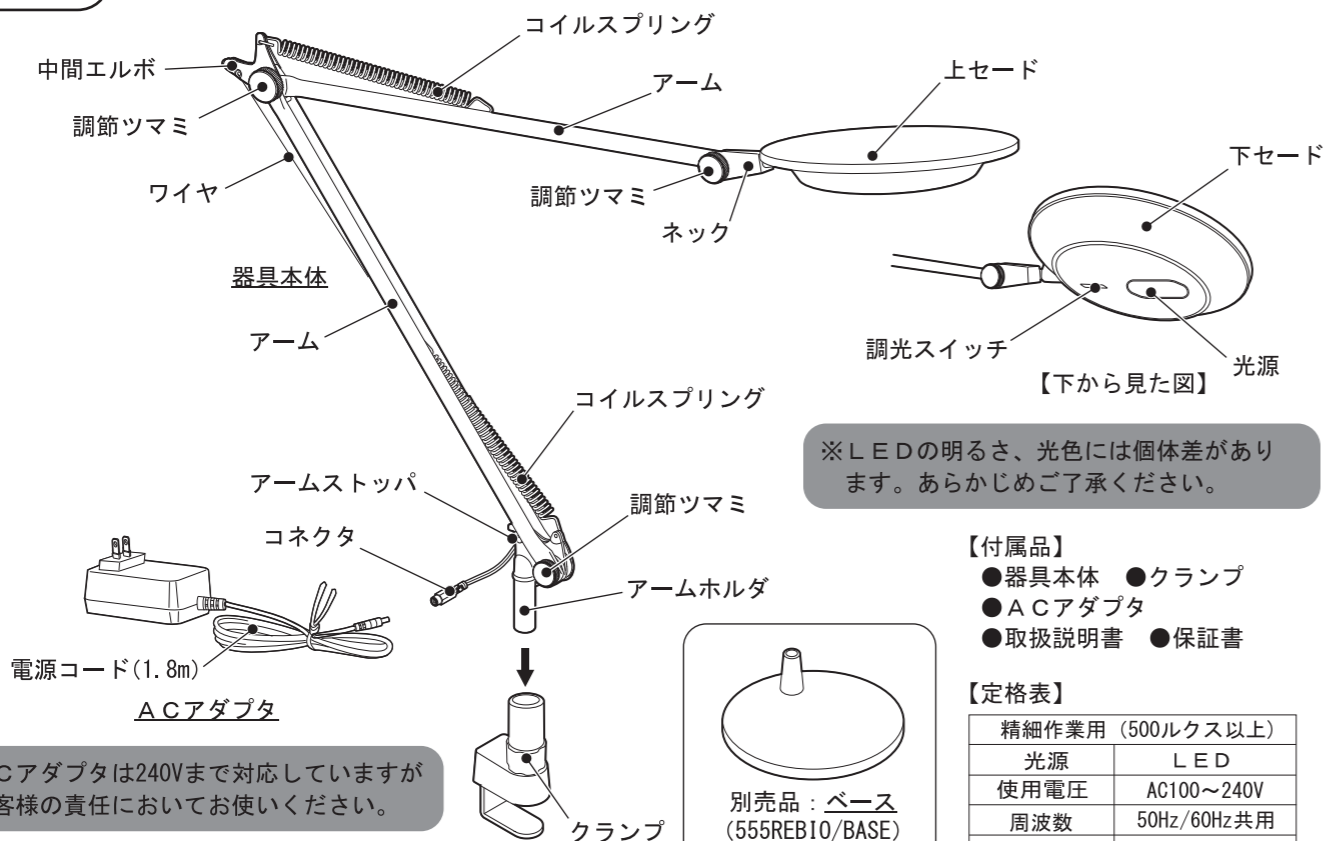
- | | | | | |
|-----------|---|------------|-------------|------------|
| 警告 | 表示を無視して誤った取扱いをした場合、人が死亡または重傷を負う可能性が想定される内容を示しています。 | ○○してはいけません | さわってははいけません | ○○してはいけません |
| 注意 | 表示を無視して誤った取扱いをした場合、人が傷害を負う可能性が想定される内容および物的損害のみの発生が想定される内容を示しています。 | 分解してはいけません | 水場で使わない | 電源プラグを抜く |

設置上の注意	警告	<ul style="list-style-type: none"> ● スタンドは、取扱説明書に従い設置してください。設置に不備があると、スタンドの転倒や落下によるケガや火災、感電事故の原因となります。 ● 不安定な場所に設置しないでください。倒れたり、落ちたりして、火災やケガの原因となります。 ● ※デスクスタンド、クランプに取付けのアームスタンド及びクリップ式のライトは、ペットやまくら元では使用できません。 	<ul style="list-style-type: none"> ● 器具と照らす物との距離は、本体表示または取扱説明書に従って十分な距離を取ってください。指定された距離より近すぎると、LEDの熱で照らされた物の変色や変形したり、火災の原因となります。 ● 器具とたたみやカーテンなどの燃えやすい物が接触するような場所では使用しないでください。火災の原因となります。
	注意	<ul style="list-style-type: none"> ● 本製品（付属品を含む）は日本国内専用器具です。海外の規格には準拠していません。表示された電源電圧以外では絶対に使用しないでください。器具の破損、故障の原因となることがあります。 ● 本製品は一般屋内用器具です。屋外や浴室など湿気が多い場所や器具に水滴がかかる状態では使用しないでください。器具の破損、感電事故、漏電の原因となります。 	<ul style="list-style-type: none"> ● 表示された電源電圧以外では絶対に使用しないでください。間違った場合、感電や火災の原因となることがあります。 ● 調光器（ライトコントロール）との併用は出来ません。チラつきや立ち消え等の点灯不良や変形、調光器や照明器具の故障の原因となります。 ● 硫化水素、リン、アンモニア、硫黄、炭素、酸、ほこり有毒ガスなどの発生するところでは使用しないでください。

ご使用上の注意	警告	<ul style="list-style-type: none"> ● 修理技術者以外の人が器具を分解したり、修理・改造は絶対に行わないでください。感電や漏電等の事故、故障の原因となります。 	<ul style="list-style-type: none"> ● 器具アーム部のすきまや放電穴等に金属類を差し込まないでください。感電事故の原因となります。
	注意	<ul style="list-style-type: none"> ● 電源プラグの抜き差しは、必ずプラグを持って行ってください。コードを引っ張るとコードを傷め、ショートによる火災や感電事故の原因となることがあります。 ● 点灯中にその場を離れる時やお出かけの際は、安全のためにスイッチを切ってください。転倒や落下した場合、火傷、ケガ、火災の原因となります。 ● 傷んだコード（芯線の露出や断線）は、そのまま使用せず、直ちに電気店に交換修理をご依頼ください。傷んだまま使用を続けると、火災や感電事故の原因となります。 ● ご使用中、万が一器具の異常（発煙、臭異）が認められましたら直ちに使用を中止して電源スイッチを切り、異常状態のおさまったことを確かめてから、工事店、販売店又は当社のサービスに修理をご依頼ください。異常のまま使用すると火災や感電の原因となります。 ● 梱包時器具の電源コードは曲げて結束してあります。使用時は曲げたまま使用しないでください。過熱したり、火災の原因となります。 ● 温度がマイナスになる環境でのご使用は、動作が安定しない場合がございます。 ● 濡れた手でさわらないでください。感電の原因となります。 ● 点灯中や消灯直後のLEDとセードにはさわらないでください。火傷の原因となります。 	<ul style="list-style-type: none"> ● 殺虫剤・防水等のスプレーなどをかけないでください。器具の変色、変質の原因となります。 ● 器具を布、紙など燃えやすい物でおおわないでください。過熱して器具の焼損、故障、変形、火災の原因となります。 ● コンセントに電源プラグを差し込んでゆるいときは、使用しないでください。過熱や火災の原因となります。 ● アーム式スタンドではアームにタオル等を掛けしないでください。アームやジョイントを傷め、故障の原因となります。 ● 転倒安全スイッチ付製品では、転倒スイッチをテープなどで固定しないでください。倒れたとき消灯せず、火災の原因となります。 ● 温度の高くなる物（ストーブなど）の近くで使用しないでください。器具の変形や火災の原因となります。 ● 電源コードを無理に曲げたり、ねじったり、引っ張ったり、机などの家具と壁の間に挟んだりしないでください。コードを損傷し、火災や感電事故の原因となります。 ● 電源コードの上に物を載せたり、踏んだりしないでください。コードを損傷し、火災や感電事故の原因となります。 ● 点灯したまま器具を持ち運ばないでください。電源コードを損傷し、火災や感電事故の原因となります。

お手入れの注意	警告	<ul style="list-style-type: none"> ● 安全に使用していただくために、定期的な清掃と点検をしてください。器具の汚れは乾いた柔らかい布、又は中性洗剤を浸した柔らかい布をよく絞って拭き取ってください。 	<ul style="list-style-type: none"> ● 消灯直後のLEDは熱いので、絶対に素手でさわらないでください。火傷の原因となります。
	注意	<ul style="list-style-type: none"> ● お手入れするときは、必ず電源プラグを抜いてから取りかかってください。通電のまま行うと感電事故の原因となります。 ● 濡れた手でさわらないでください。感電事故の原因となります。 	<ul style="list-style-type: none"> ● 器具、アダプタは水洗いしないでください。火災、感電事故の原因となります。 ● シンナーやベンジンなど揮発性の薬品やカビ取り剤、クレンザー等は使用しないでください。器具に傷をつけたり、変色、変質の原因となります。

部品名称



※LEDの明るさ、光色には個体差があります。あらかじめご了承ください。

- 【付属品】
- 器具本体 ●クランプ
 - ACアダプタ
 - 取扱説明書 ●保証書

【定格表】

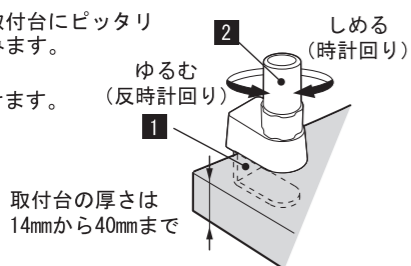
精細作業用 (500ルクス以上)	
光源	LED
使用電圧	AC100~240V
周波数	50Hz/60Hz共用
消費電力	14 W

※ACアダプタは240Vまで対応していますがお客様の責任においてお使いください。

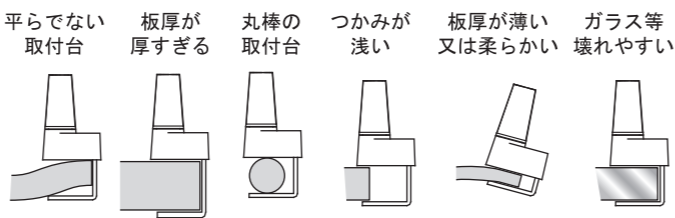
クランプの取付方法

クランプは平らで固い取付台に、しっかり取付けてください。取付け後、落下する恐れがないか、再度確かめてください。

- クランプ金具が取付台にピッタリつくまで押し込みます。
- しっかり締め付けます。

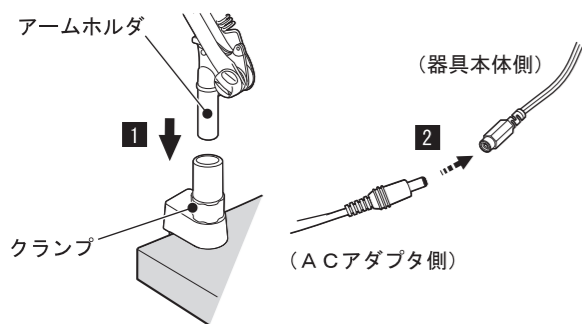


- 禁止 クランプの締めつけで、「締めキズ」がついては困る家具などを、取付台にしないでください。程度によっては財産価値を損なう場合が想定されます。
- 禁止 下図のような《不安定な取付け》はしないでください。落下した場合、火傷、ケガ、火災の原因になります。



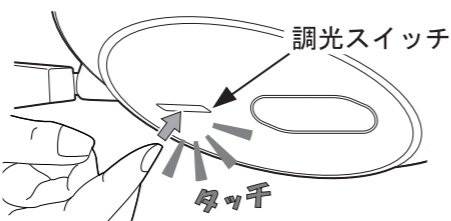
器具本体の取付方法

- 器具本体のアームホルダ部をクランプに差し込んでください。
- 本体側とACアダプタ側のジャックをつないでください。
- ACアダプタをコンセントに差し込んでご使用ください。



調光スイッチについて

●調光スイッチをさわると下記の順番で繰り返します。



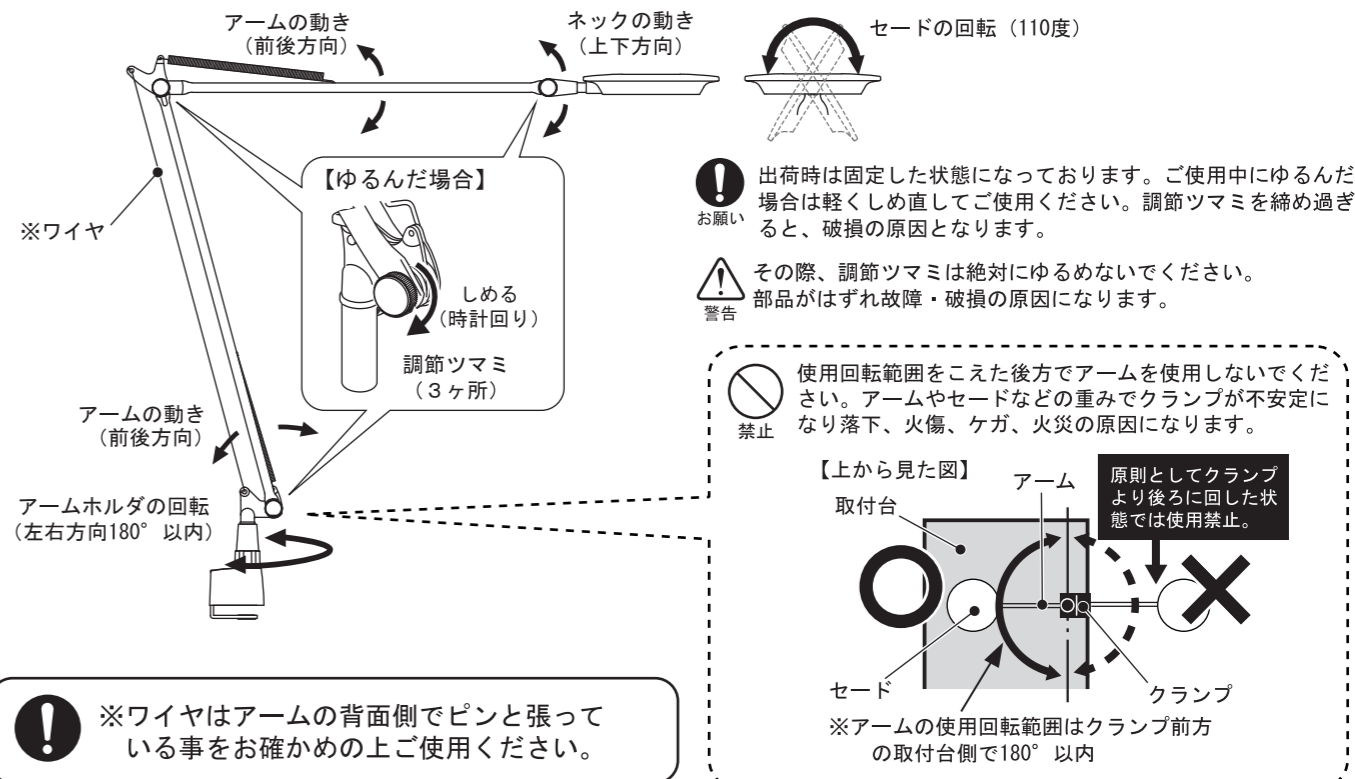
点灯 100% → 点灯 50% → 点灯 10% → 点灯 100%

※初期点灯は100%で点灯しますが、ACアダプタを抜かない限り消灯時の状態を維持します。

●1秒以上長押しすると消灯します。

1秒以上長押し → 消灯

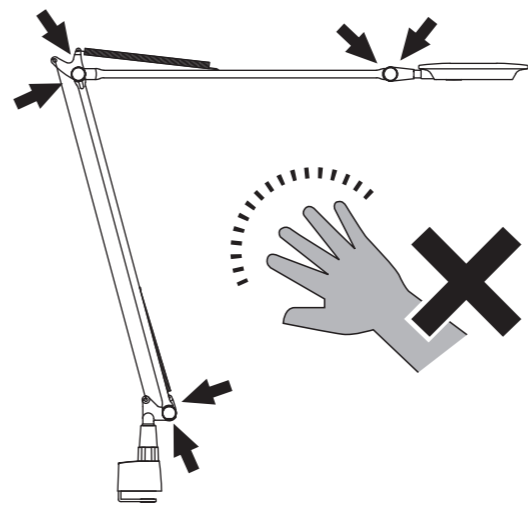
セードとアームの位置調節



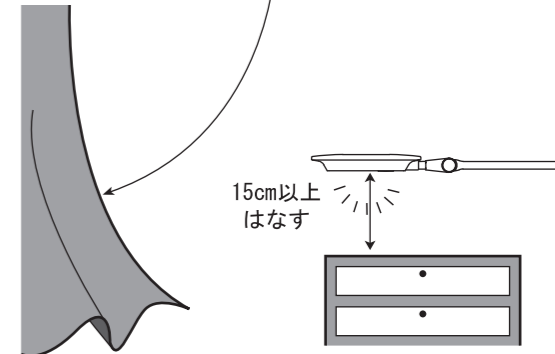
※ワイヤはアームの背面側でピンと張っている事をお確かめの上ご使用ください。

お取り扱い上のご注意

- 注意 アームとネックの折れ曲がる部分(矢印の箇所)をつかんでアームやネックを動かさないでください。手をはさむ恐れがあり危険です。
- 禁止 ベットやまくら元では使用しないでください。クランプが外れ落下した場合、火傷、ケガ、火災の原因になります。
- 禁止 クランプは樹脂製のため、屋外での使用や油、シンナーが付着したまま使用しないでください。割れが発生して落下した場合、火傷、ケガ、火災の原因になります。
- 禁止 カーテンなど、可燃物の近くで使用しないでください。火災の原因になります。



カーテンなど、可燃物の近くで使用しないでください。火災の原因になります。



点灯時は、光源を必ず物から15cm以上はなしてご使用ください。近づけ過ぎると火災の原因になります。

就寝時、外出時は、ACアダプタを抜いてください。

《ご注意ください》

- 付属のACアダプタ以外では使用しないでください。
- 本製品をご使用中、ラジオ等の音響機器への雑音やテレビ等の他の家電製品等の赤外線リモコンが作動しない場合がごくまれにあります。この場合はトラブルが発生しなくなる距離まで離してご使用ください。